

## 3.5.4 Eviers

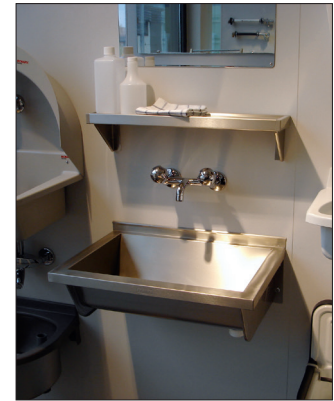
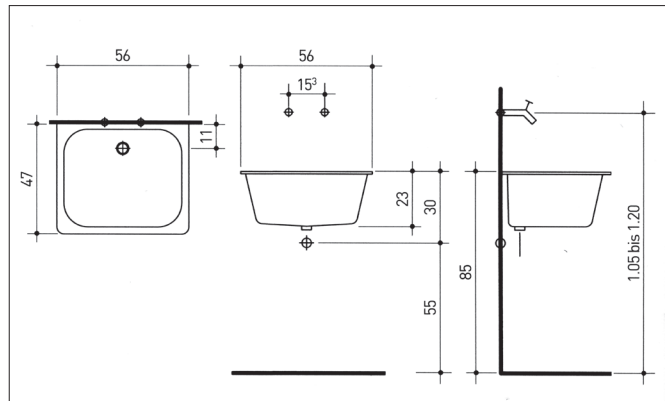
Dans les buanderies, les laveries et les ateliers, on utilise des éviers en matière synthétique et en acier inoxydable. L'écoulement doit être placé de manière à pouvoir pas-

ser une baignoire en dessous. Pour une utilisation plus pratique dans les laveries, les éviers sont montés relativement bas.

**Evier**

cotes courantes:

à droite: exemple de réalisation



## 3.5.5 Baignoires

Il existe sur le marché une multitude de baignoires aux formes variées et en divers matériaux. En règle générale, les baignoires sont montées contre les murs et les revêtements sont posés jusqu'au rebord de la baignoire. Les baignoires sur pied sont de plus

en plus demandées. Dans les deux cas, veiller à prendre les mesures de protection contre le bruit adéquates lors de l'exécution. Les baignoires doivent être équipées de matelas anti-vibrations et montées sur des pieds amortisseurs.

**Baignoire**

cotes courantes:

$L = 1700 \text{ cm}$  (1400–2000)

$P = 700 \text{ cm}$  (650–1000)

$H = 450 \text{ cm}$  (380–450)

à droite: exemples de réalisation

